



DOBLE CONMUTADOR

DOUBLE TWO-WAY SWITCH

DOUBLE VA-ET-VIEN

INFORMACIÓN

Función	Doble conmutador
Corriente nominal	10 AX
Tensión nominal	250 V~
Modo de instalación	Empotrado
Grado de protección	IP20
Fijación de la placa	A presión
Color	Manecilla y embellecedor blanco brillante RAL 9016  Manecilla cromada y embellecedor pintado aluminio
Normas	Fabricado según norma: UNE-EN 60.669-1:2018

INFORMATION

Function	Double two-way switch
Rated current	10 AX
Rated voltage	250 V~
Installation	Flush type
Degree of protection	IP20
Plate fixing	Snap-on
Colour	Shiny white toggle and cover RAL 9016  Chromed toggle and aluminium painted cover
Standards	Manufactured according to standard: IEC 60.669-1:2017

INFORMATION

Fonction	Double va-et-vien
Courant nominal	10 AX
Tension nominale	250 V~
Mode d'installation	Encastré
Indice de protection	IP20
Fixation de la plaque	Par clip
Couleur	Levier et enjoliveur blanc glossy RAL 9016  Levier chromée et enjoliveur peint aluminium
Normes	Fabriqué selon la norme: IEC 60.669-1:2017

CARACTERÍSTICAS TÉCNICAS

Sección de cable admitido	2X1,5mm <sup>2</sup> rígido
Pelado de cable	12 mm
Tipo de embornamiento	Automático
Temperatura ambiente de funcionamiento	-5 a 40°C
Temperatura ambiente de almacenamiento	-10 a 50°C

TECHNICAL CHARACTERISTICS

Cross section cable	2X1,5mm <sup>2</sup> rigid
Wire stripping	12 mm
Type of terminals	Automatic
Ambient operating temperature	-5 to 40°C
Ambient storage temperature	-10 to 50°C

CARACTÉRISTIQUES TECHNIQUES

Section de câble admise	2X1,5mm <sup>2</sup> rigide
Dénudage de fil	12 mm
Type de bornes	Automatiques
Température ambiante de fonctionnement	-5 à 40°C
Température ambiante de stockage	-10 à 50°C

CARACTERÍSTICAS DE LOS MATERIALES

Parte principal	Poliamida 66 GF15 libre de halógenos
Manecilla	Latón
Carátula	ABS UV
Tornillos	Latón
Mantenimiento	Limpiar con un paño suave. No utilizar limpiadores abrasivos

MATERIAL CHARACTERISTICS

Main body	Polyamide 66 GF15 halogen free
Toggle	Brass
Covers	ABS UV
Screws	Brass
Maintenance	Clean with a soft cloth. Do not use abrasive materials or cleaners

CARACTÉRISTIQUES DES MATÉRIAUX

Partie principale	Polyamide 66 GF15 sans halogènes
Levier	Laiton
Couvercles	ABS UV
Vis	Laiton
Entretien	Nettoyez avec un chiffon doux. Ne pas utiliser de nettoyeurs abrasifs

DIRECTIVAS DE SEGURIDAD

Directiva 2014/35/UE de 26 de febrero de 2014 (Directiva de Baja Tensión).

Directiva 2012/19/UE de 4 de julio de 2012 (Residuos de Aparatos Eléctricos y Electrónicos (RAEE)).  
Directiva 2011/65/UE de 8 de junio de 2011 (Restricción de ciertas Sustancias Peligrosas en aparatos eléctricos y electrónicos (RoHS)).

SECURITY DIRECTIVES

Directive 2014/35/UE of 26 February 2014 (Low Voltage Directive).

Directive 2012/19/UE of 4 July 2012 (Waste on Electrical and Electronic Equipment (WEEE)).  
Directive 2011/65/UE of 8 June 2011 (Restriction of Hazardous Substances in electrical and electronic equipment (RoHS)).

DIRECTIVES DE SÉCURITÉ

Directive 2014/35/UE du 26 février 2014 (Directive basse tension).

Directive 2012/19/UE du 4 juillet 2012 (Déchets d'équipements électriques et électroniques (DEEE)).  
Directive 2011/65/UE 8 juin de 2011 (Limitation de certaines substances dangereuses dans les équipements électriques et électroniques (RoHS)).

CERTIFICADOS DE PRODUCTO

Certificado CE.

PRODUCT CERTIFICATES

CE Certificate.

CERTIFICATIONS DU PRODUIT

Certificat CE.

DIMENSIONES DE PRODUCTO

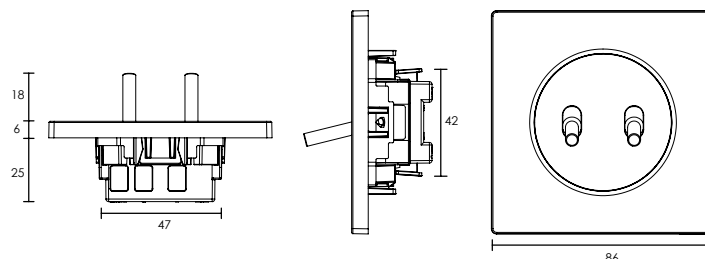
Dimensiones en mm.

PRODUCT DIMENSIONS

Dimensions in mm.

DIMENSIONS DU PRODUIT

Dimensions en mm.





DOM  
COLLECTION

REF. 85302051 - 85302511 - 85302021

**Fontini**

CAJAS

BOX TYPE

BOÎTES



Universal  
Universal  
Universal  
60x60x40mm

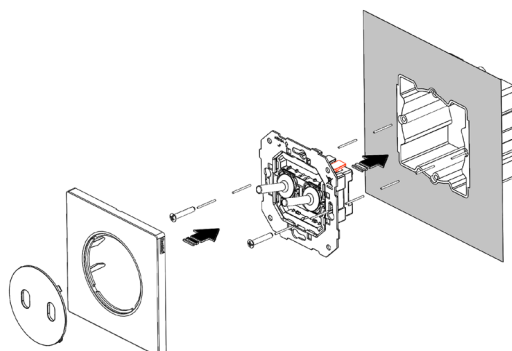


Universal  
Universal  
Universal  
Ø 65x40mm

SISTEMA  
DE INSTALACIÓN

INSTALLATION  
SYSTEM

SYSTÈME  
D'INSTALLATION



ESQUEMA DE CONEXIÓN

CONNECTION SCHEME

SCHÉMA DE CONNEXION

